

# Cuty Axis III

## プログラム主義 コントローラサーボ

CutyAxis は内部に1軸の位置決め機能を内蔵しています。通常のサーボドライバーでは上位コントローラからのパルス列位置指令により位置制御が行われますが、CutyAxis は内部メモリに記憶された位置決めパターンを外部からの制御入力や通信コマンドなどによりプログラムとして運転させることが可能です。もちろん通常のサーボと同様にパルス列指令運転にも対応しています。

### 特徴

- 256 ポイントの位置決めデータ記憶、希望の順番で実行可能
- 条件ループ、外部条件ジャンプなど自由度の高いフロー制御が可能
- 位置、トルク、センサー位置決め、3つの制御モードがシームレスに切替可能  
汎用入出力もプログラムにより位置決め動作と連動した外部制御が可能



POINT	移動量	速度	加減速	時間	戻り	字	入力	出力	トルク	センサ	モード	コメント			
POINT0	0	125000	100	10	1000	0	1	0	---	---	0	0	0	0	---
POINT1	0	250000	1000	10	500	0	2	0	---	---	0	0	0	0	---
POINT2	1	1500	300	100	10	2	0	---	---	---	10	0	0	0	---
POINT3	0	-500000	3000	10	100	0	4	0	---	---	0	0	0	0	---
POINT4	0	0	3000	10	5000	0	256	0	---	---	0	0	0	0	---
POINT5	0	0	1	1	0	0	0	---	---	---	0	0	0	0	---
POINT6	0	0	1	1	0	0	0	---	---	---	0	0	0	0	---
POINT7	0	0	1	1	0	0	0	---	---	---	0	0	0	0	---
POINT8	0	0	1	1	0	0	0	---	---	---	0	0	0	0	---
POINT9	0	0	1	1	0	0	0	---	---	---	0	0	0	0	---
POINT10	0	1	1	1	0	0	0	---	---	---	0	0	0	0	---

### プログラミング制御

あらかじめ決められた位置に位置決めを行う場合は、CutyAxis 内部のポイントテーブルに256ポイント分の位置情報と速度・加減速・トルクの値を記憶させ、それらをプログラム設定することで自由な運転パターンを作成することが可能です。運転パターンでは位置決めする順番、ループ回数、外部条件によるジャンプ機能、外部への制御出力が設定でき、さらに位置決めモード、トルクモード、センサー位置決めモードがシームレスに設定が可能です。まるで NC コントローラのような自由度の高いプログラム運転をドライバ単体で行うことが可能となりました。

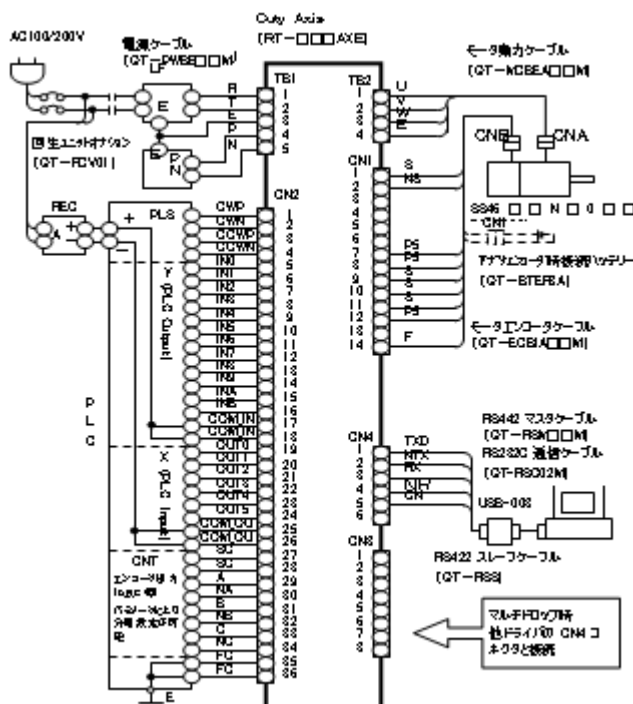
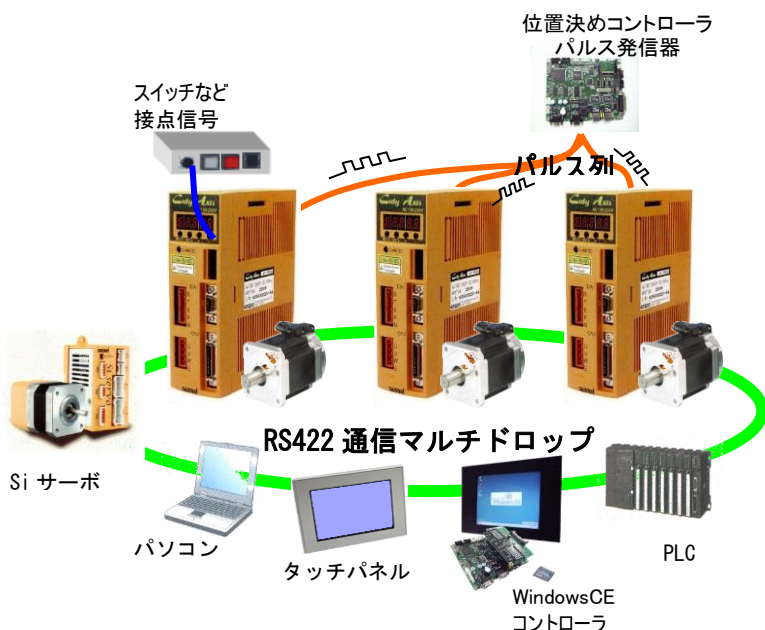
## 自由に選べるインターフェース

パルスでも・・・I/Oでも・・・シリアルでも・・・

パルス列指令、I/O(外部制御入力)、シリアル(RS422・RS485)のいずれでもモータを制御することが可能です。また指令方式を混在させることも可能です。\*1たとえばパルス列運転で通常運転は行うが、原点復帰のときだけは I/O またはシリアル通信を利用したい・・・といったことも対応が可能です。

内部位置決め機能を利用するには、I/O とシリアルのどちらでも選択することが出来ます。

\*1:一部 I/O とシリアルはどちらか選択が必要な場合がありますので、取扱説明書をご参照ください。



# ドライバ部仕様・特性

ドライバ形式		RT-0P3AXE	RT-0P5AXE	RT-001AXE	RT-002AXE	RT-004AXE	RT-008AXE
適用モータ形式(200V仕様)		SS4601(30W)	SS4602(50W)	SS4603(100W)	SS4607(200W)	SS4609(400W)	SS4614(750W)
適用モータ形式(100V仕様)		—	SS4601(30W)	SS4602(50W)	SS4603(100W)	SS4607(200W)	—
定格出力電流(A) (最大)		0.4 (0.9)	0.7 (1.9)	1.1 (3.1)	1.8 (5.3)	3.5 (10.0)	5.0 (14.5)
制御方式		トランジスタPWM(正弦波駆動)					
許容負荷イナーシャ		モータイナーシャの30倍					
フィードバック		インクリメンタルまたはアブソリュートエンコーダ 17bit/rev					
概略寸法[mm]		55(W)×130(D)×160(H)				77.5(W)×130(D)×160(H)	
入力電源		1φ 200/220±15% 50/60Hz (1φ 100/110±15% 50/60Hz)					
位置指令方式		パルス列指令、制御入力指令(DI/DO)、RS485による通信指令 ポイントテーブル プログラムストアード方式(256ポイント)					
使用温度(保存温度)・湿度		0~50℃ (-20~85℃)			90%RH以下(結露無き事)		
耐振動(耐衝撃)		0.5G (2G)					
内蔵機能		リアルタイムオートチューニング、DB機能、オーハートラベル防止機能、電子ギヤ(1/32768~32768/1)					
入出力	入力	制御入力		12点			
		指令パルス入力		CW/CCW, SIGN/PULS, A相B相入力(パラメータにて選択) 応答周波数 1Mpps			
	出力	制御出力		6点			
		エンコーダ信号出力		A相, B相, C相: ライトドライブ出力(最大 8,192分周) パラメータ設定により分周を設定可能です。			
保護機能		EEPROM異常, 過負荷, PG異常, 回生異常, 動作温度異常, システム異常, 過電流, 偏差過大, 暴走検出, IPM異常, 加減速領域不足, 通信異常, モータコード不一致, バッテリ交換予告, バッテリ交換要求					
原点復帰方法		原点LS信号入力または機械端押し当て (パラメータにより6方式の選択)					
適合規格		CE自己宣言、RoHS対応(但しフェーズ1鉛フリー)					

## 標準仕様モータ (SS46□□N□□□□E200)

## 非標準仕様モータ (SS46□□N□□□□E100)

モータ方式: マグネット 8極 3相 Y結線

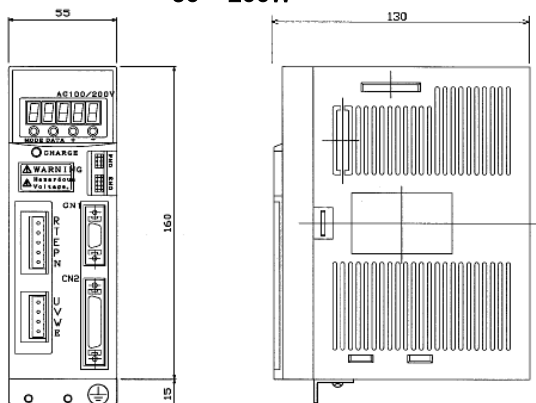
絶縁階級: F種 絶縁耐圧: AC 1500V 1分間 絶縁抵抗: DC 500V 100MΩ以上 動作湿度: 20 ~ +80%RH

軸方向遊び: 2mmMAX 耐振動: 5G 耐衝撃: 10G 動作温度: 0 ~ +40℃ 保存温度: -10 ~ +85℃

サーボモータ形式	電源電圧	200V用 (E200)						100V用 (E100)				
	SS46□□N	01	02	03	07	09	14	01	02	03	07	
※ 適用ドライバ(注5)	RT-□□□AXE	0P3	0P5	001	002	004	008	0P5	001	002	004	
※ 定格出力	W	30[20]	50[30]	100[60]	200[120]	400[240]	750	30	50	100	200	
※ 定格トルク	N·m	0.095	0.159	0.318	0.64	1.27	2.39	0.095	0.159	0.318	0.64	
	kgf·cm	0.97	1.62	3.25	6.5	13.0	24.4	0.97	1.62	3.25	6.5	
※ 瞬間最大トルク	N·m	0.29	0.48	0.95	1.91	3.82	7.16	0.29	0.48	0.95	1.91	
	kgf·cm	2.9	4.9	9.7	19.5	39	73	2.9	4.9	9.7	19.5	
※ 定格回転速度	rpm	3000 [2000] (注6)						3000				
※ 最高回転速度(注6)	rpm	5000[2700]			5000[2200]		5000[2400]	5000	5000			
※ 定格電流	A rms	0.4	0.6	1.1	1.7	3.3	5.0	0.7	1.1	1.8	3.5	
※ 瞬間最大電流	A rms	0.9	1.6	3.0	5.0	9.7	14.5	1.9	3.1	5.3	10.0	
ロータイナーシャ(注7)	$[GD^2/4]$ kg·m <sup>2</sup> × 10 <sup>-4</sup>	0.012	0.019 (0.029)	0.035 (0.045)	0.18 (0.28)	0.34 (0.44)	1.07 (1.29)	0.012	0.019 (0.029)	0.035 (0.045)	0.18 (0.28)	
	gf·cm·s <sup>2</sup>	0.013	0.019 (0.030)	0.035 (0.046)	0.19 (0.28)	0.35 (0.45)	1.09 (1.32)	0.013	0.019 (0.030)	0.035 (0.046)	0.19 (0.28)	
※ 定格パワーレート	kw/s	7.2	13.6	29.5	21.8	47.3	53.4	7.2	13.6	29.5	21.8	
※ 質量 (注7)	kg	0.3	0.4 (0.6)	0.5 (0.7)	0.9 (1.4)	1.3 (1.8)	2.5 (3.1)	0.3	0.4 (0.6)	0.5 (0.7)	0.9 (1.4)	

(注1)上記表はオプション(ブレーキ)無しの場合です。(注2)※印の仕様値は、指定のヒートシンクに取り付けたときの周囲温度40℃における値です。(注3)☆印の値は、出荷検査項目です。(注4)各値は20~30℃における値です。公差のない値は公称値とします。(注5)AC100V用モータは200V用モータに比べて1ランク上のドライバ容量が必要になります。(注6)[ ]内の値は200V用モータでAC100V電源で使用した時の値です。TS4614はAC100Vでは使用できません。(注7)( )内の値は保持ブレーキ付モータの場合の値です。(注8)許容ラジアル荷重値は取り付け面より20mmの位置の値です。

30-200W



200-400W

